

### Výdejní vana vyhřívaná, suchá GN 3-1/1 drop-in

<b>Model</b>	<b>Sap kód</b>	00012089
SL ORANGE+ 3	<b>Skupina artiklů</b>	Bufety a vitríny



- Typ bufetu: ORANGE - vyhřívaný, suchý
- Typ vlastností zařízení: Vyhřívané
- Počet GN / EN zařízení: 3
- Velikost GN / EN zařízení [mm]: GN 1/1
- Hloubka GN zařízení [mm]: 200
- Minimální teplota zařízení [°C]: 60
- Maximální teplota zařízení [°C]: 100

<b>Sap kód</b>	00012089	<b>Napájení</b>	230 V / 1N - 50 Hz
<b>Šířka netto [mm]</b>	650	<b>Počet GN / EN zařízení</b>	3
<b>Hloubka netto [mm]</b>	1139	<b>Velikost GN / EN zařízení [mm]</b>	GN 1/1
<b>Výška netto [mm]</b>	290	<b>Hloubka GN zařízení [mm]</b>	200
<b>Hmotnost netto [kg]</b>	31.00	<b>Minimální teplota zařízení [°C]</b>	60
<b>Příkon elektrický [kW]</b>	1.500	<b>Maximální teplota zařízení [°C]</b>	100

# Technický list

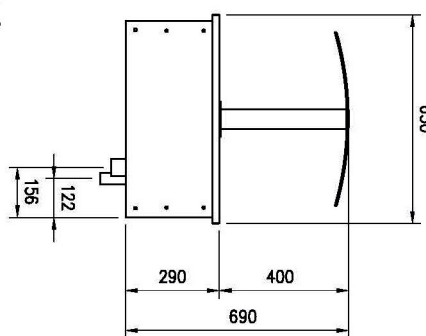
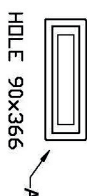
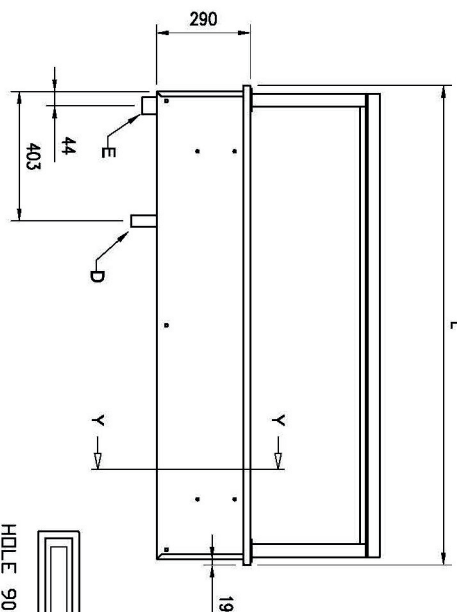
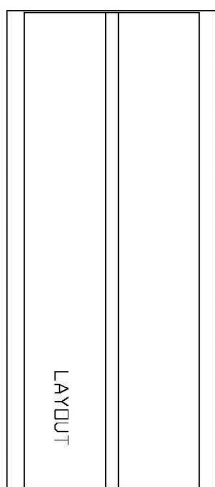
Technický výkres



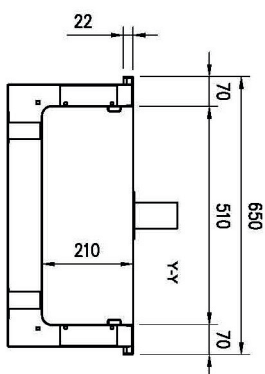
## Výdejní vana vyhřívaná, suchá GN 3-1/1 drop-in

<b>Model</b>	<b>Sap kód</b>	00012089
<b>SL ORANGE+ 3</b>	<b>Skupina artiklů</b>	Bufety a vitríny

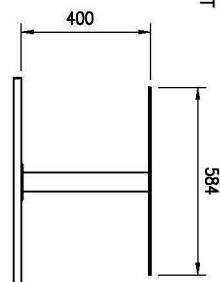
A= ELECTRICAL CONNECTION  
 D= WATER DISCHARGE G1/2" (M) ONLY BM  
 E= WATER INLET G3/4" (M) ONLY BM



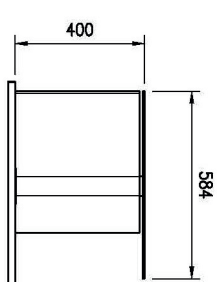
GN	L	HOLE
2/1	844	814x620
3/1	1169	1139x620
4/1	1494	1464x620
5/1	1819	1789x620
6/1	2144	2114x620



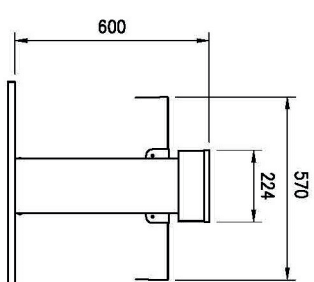
FLAT



SERVICE



TRADITION





### Výdejní vana vyhřívaná, suchá GN 3-1/1 drop-in

<b>Model</b>	<b>Sap kód</b>	00012089
SL ORANGE+ 3	<b>Skupina artiklů</b>	Bufety a vitríny

1

#### **Vestavná**

možnost zasadit do výdejního bloku design

- sjednocený design výdejní linky
- luxusní vzhled, který zákazníci ocení

2

#### **Jedna velká vana**

jeden ovladač na celou vanu

- velmi snadné ovládání
- snadná údržba

3

#### **Vložení GN až 200mm**

variabilita použití

- možnost ohřevu různých druhů potravin i většího objemu
- úspora času, místa, nákladů

4

#### **Zaoblené rohy**

vany bez ostrých hran a rohů

- vyšší hygienická bezpečnost
- úspora času díky snadnému čištění

5

#### **Celonerezová konstrukce**

robustnost  
zdravotní nezávadnost

- dlouhá životnost
- snadná údržba



### Výdejní vana vyhřívaná, suchá GN 3-1/1 drop-in

<b>Model</b>	<b>Sap kód</b>	00012089
SL ORANGE+ 3	<b>Skupina artiklů</b>	Bufety a vitríny

**1. Sap kód:**

00012089

**2. Šířka netto [mm]:**

650

**3. Hloubka netto [mm]:**

1139

**4. Výška netto [mm]:**

290

**5. Hmotnost netto [kg]:**

31.00

**6. Šířka brutto [mm]:**

730

**7. Hloubka brutto [mm]:**

1230

**8. Výška brutto [mm]:**

700

**9. Hmotnost brutto [kg]:**

37.00

**10. Typ spotřebiče:**

Elektrické zařízení

**11. Materiál:**

AISI 304

**12. Typ bufetu:**

ORANGE - vyhříváný, suchý

**13. Typ vlastností zařízení:**

Vyhřívané

**14. Vnější barva zařízení:**

Nerezové

**15. Příkon elektrický [kW]:**

1.500

**16. Napájení:**

230 V / 1N - 50 Hz

**17. Počet GN / EN zařízení:**

3

**18. Velikost GN / EN zařízení [mm]:**

GN 1/1

**19. Hloubka GN zařízení [mm]:**

200

**20. Minimální teplota zařízení [°C]:**

60

**21. Maximální teplota zařízení [°C]:**

100

**22. Průřez vodičů CU [mm<sup>2</sup>]:**

0,5

- Výkon (kW): 2,4-3,3 (230 V)